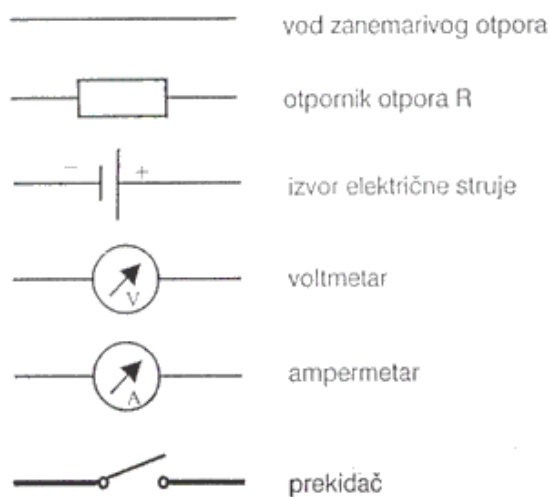


Električni strujni krugovi

Svrha ove vježbe je upoznavanje sa zakonima u električnim strujnim krugovima istosmjerne struje. Elementi strujnog kruga koji se rabe u ovoj vježbi su: izvor električne struje, otpornici, vodovi i mjerni instrumenti. Simboli za te elemente u crtežima električnih spojeva su:



Slika 1. Simboli elemenata strujnog kruga.

Jakost električne struje I koja prolazi presjekom vodiča u strujnom krugu proporcionalna je naponu na krajevima tog vodiča U .

$$I = \frac{U}{R}; \quad R = \frac{U}{I} [\Omega]$$

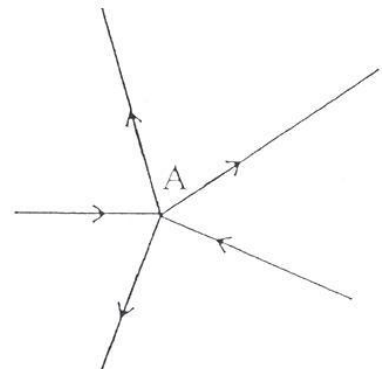
što je poznati oblik Ohmovog zakona za dio strujnog kruga. Konstanta proporcionalnosti R je otpor vodiča, i izražava se u jedinicama Ohm $[\Omega]$.

Ukupni otpor u strujnom krugu ovisi o načinu spajanja pojedinih otpornika koji doprinose tom ukupnom otporu. Dva su osnovna načina spajanja: serijski i paralelno.

Za određivanje otpora složenih krugova potrebno je poznavati neke zakonitosti u strujnim krugovima, izražene Kirchoffovom pravilima.

1. Kirchoffovo pravilo – u svakoj točki grananja strujnog kruga zbroj jakosti struja koje u točku ulaze mora biti jednak zbroju jakosti struja koje iz te točke izlaze. Prema dogovoru, struje koje ulaze imaju predznak (+), a one koje izlaze predznak (-), pa je općeniti izraz za prvo Kirchoffovo pravilo:

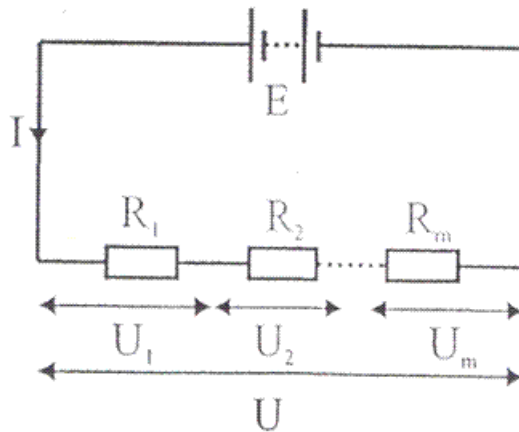
$$\sum_{i=1}^n I_i = 0$$



Slika 2. Točka grananja u strujnom krugu.

2. Kirchoffovo pravilo govori da je elektromotorna sila izvora jednaka zbroju padova napona na svim otporima u strujnom krugu.

$$E = \sum_{i=1}^n R_i I$$



Slika 3. Serijski spojeni otpornici

Ako su dva otpornika spojena serijski u krug, onda kroz njih protječe struja iste jakosti, pa su naponi na tim otpornicima:

$$U_1 = IR_1, \quad U_2 = IR_2, \quad U = IR$$

$$U = U_1 + U_2 = IR_1 + IR_2 = I(R_1 + R_2) \rightarrow R = R_1 + R_2$$

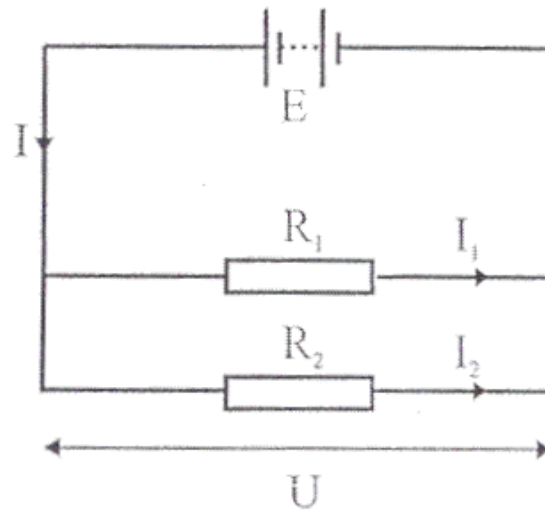
Dakle sveukupni vanjski otpor kruga u kojem su serijski spojeni otpornici jednak je zbroju pojedinačnih otpora.

Za krug s dva paralelno spojena otpornika ($U_1=U_2=U$) vrijedi:

$$I_1 = \frac{U}{R_1}, \quad I_2 = \frac{U}{R_2}, \quad I = \frac{U}{R}$$

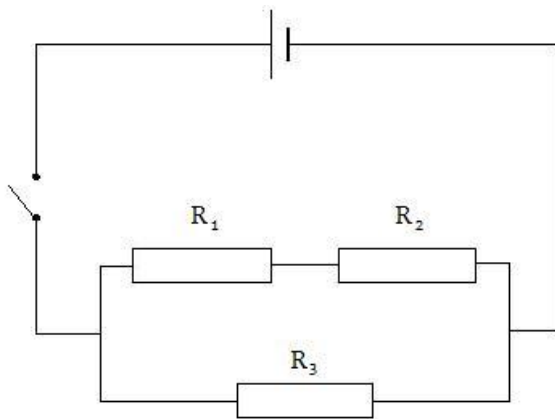
$$I = I_1 + I_2 = \frac{U}{R_1} + \frac{U}{R_2} = U \left(\frac{1}{R_1} + \frac{1}{R_2} \right) \rightarrow \frac{1}{R} = \frac{1}{R_1} + \frac{1}{R_2}$$

Dakle recipročna vrijednost sveukupnog otpora u krugu paralelno spojenih otpornika jednaka je zbroju recipročnih vrijednosti pojedinih otpora.

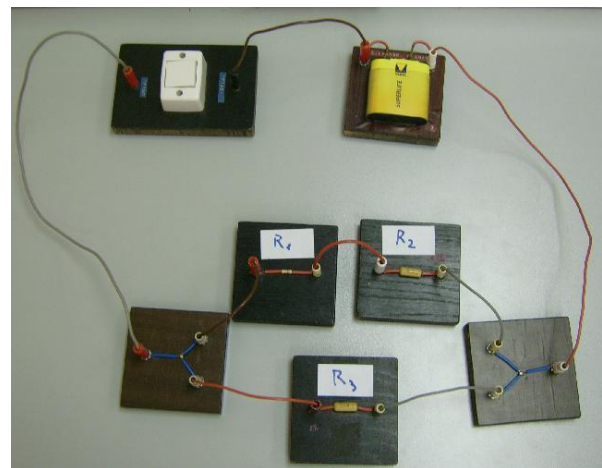


Slika 4. Paralelno spojeni otpornici

U vježbi je potrebno sastaviti strujni krug prema shemi, pomoću priloženog pribora



Slika 5. Shema spoja koji valja sastaviti za izvođenje vježbe



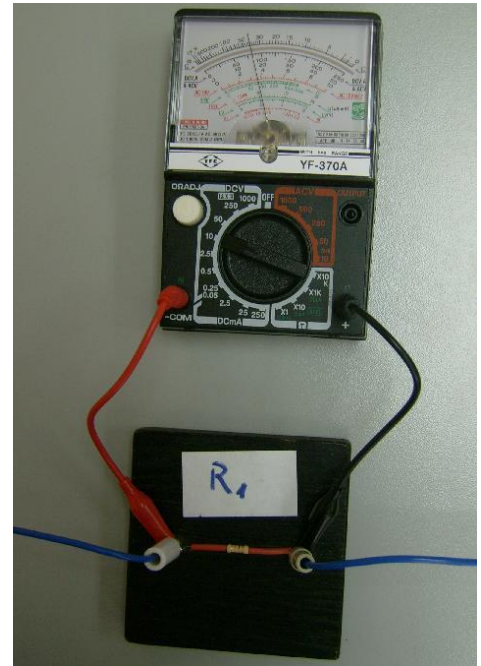
Slika 6. Pribor potreban za sastavljanje spoja prema zadanoj shemi: izvor električne energije, sklopka, vodiči i otpornici.

Detaljan opis rukovanja analognim multimetrom:

- Na Slici 7 je prikazan analogni multimetar, pomoću kojeg ćete mjeriti jakost struje, te napon u zadanom istosmjernom strujnom krugu.
- Ampermetar se u strujni krug spaja serijski (Slika 9), a voltmetar se u strujni krug spaja paralelno (Slika 8)



Slika 7. Analogni multimetar je uređaj koji služi za mjerenje jakosti struje ili pada napona u strujnom krugu, ovisno kako je spojen u strujni krug. Uređaj se sastoji od mjerne skale, kružnog prekidača i mjernih sondi.



Slika 8. Analogni multimetar spojen paralelno s otpornikom R_1 . Ovako spojen uređaj mjeri pad napona na otporniku R_1 .



Slika 9. Analogni multimetar spojen serijski s otpornikom R_1 . Ovako spojen uređaj mjeri jakost struje koja prolazi otpornikom.



Slika 10. Rotacioni prekidač na multimetru, služi za izbor fizikalne veličine koja se mjeri i mjerne skale prema kojoj valja očitati mjerenje.

- Pomoću rotacionog prekidača (Slika 10.) birate što želite mjeriti, ukoliko je to istosmjerni napon veličine do deset volti, prekidač se okreće na oznaku 10 u polju DCV (Direct Current Voltage), te se sonde multimetra spajaju paralelno na otpornik na kojem se mjeri napon. Ukoliko je potrebno mjeriti jakost struje u grani, prekidač je

potrebno okrenuti na oznaku 25, odnosno 250 (ovisno o jakosti struje koju mjerimo) u polju DCmA (Direct Current miliAmper).

- Neovisno o tome mjeri li se napon, ili jakost struje, uvijek se promatra ista skala, označena sa DCV,A. Ponuđene su tri ljestvice za očitavanje sa skale, a koja će se odabrati ovisi o tome na koji smo podjeljak postavili rotacioni prekidač. Ponuđene su ljestvice od 0-250, 0-50 i 0-10. Ukoliko je npr. prekidač postavljen na 250, vrijednosti se očitavaju s ljestvice 0-250. Npr. ako se pogledaju gornje slike spajanja voltmetra i ampermetra, očitao bi se napon 3,4 V, te jakost struje 40 mA.



Slika 11. Mjerna skala analognog multimetra.

Zadatak – Potrebno je sastaviti strujni krug prema zadanoj shemi, unijeti u tablicu izmjerene vrijednosti napona i jakosti struje, te izračunati pripadajuće otpore.

	I [mA]	U [V]	R [Ω]
Otpornik 1			
Otpornik 2			
Otpornik 3			
Ukupno			

Rezultat za ukupni otpor provjeriti računski.

$$\frac{1}{R_{uk}} = \frac{1}{R_1 + R_2} + \frac{1}{R_3}$$